

Въжен ограничител на товара-VOT

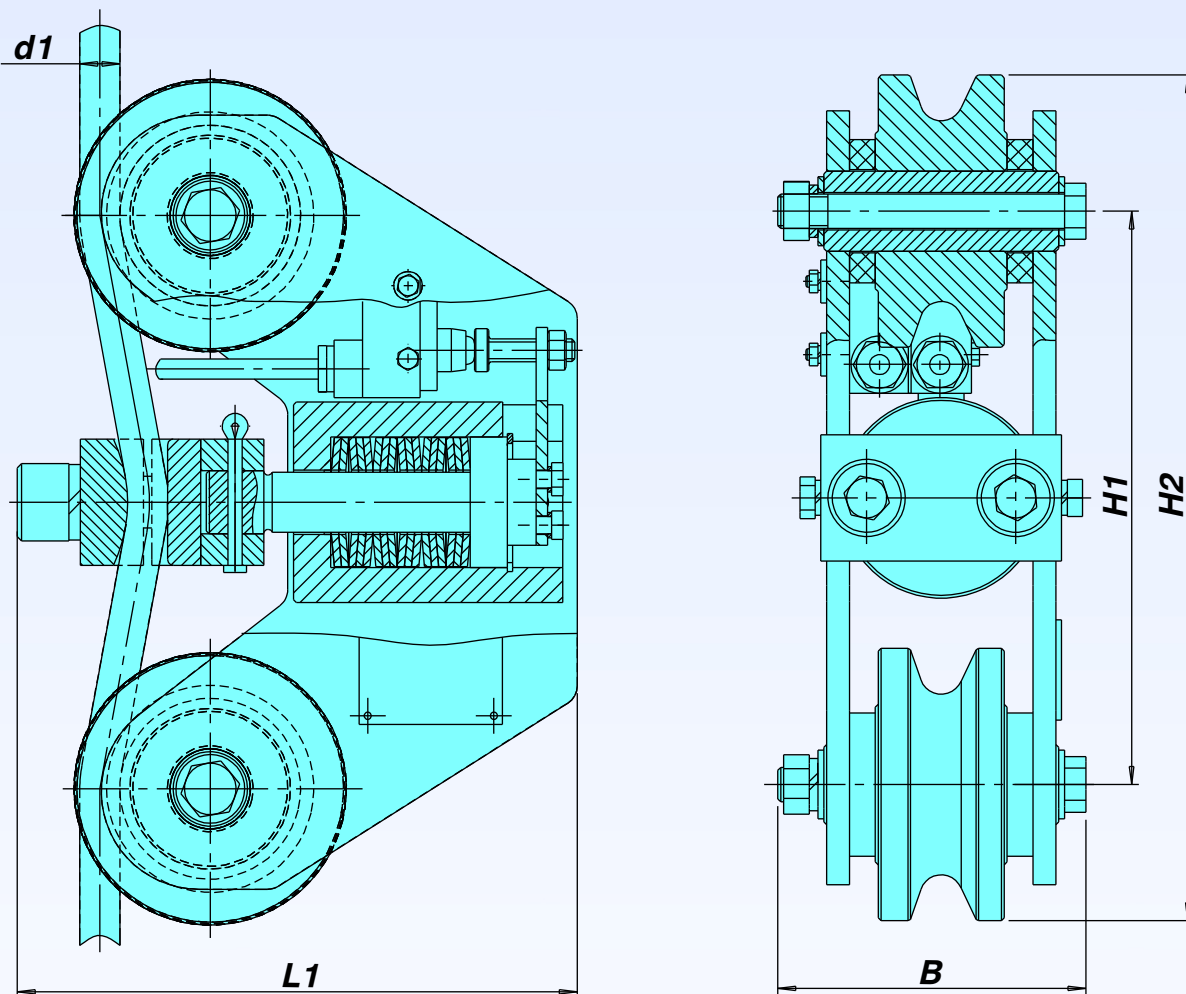
Въженият ограничител на товара е предназначен да предотвратява подемните съоръжения от претоварване и аварии. Разработен е в няколко типоразмера в зависимост от товарносимостта на подемните съоръжения. Монтира се върху въжето откъм неподвижната му страна. При натоварване въжето се стреми да се изправи, на което противодейства пакет от тарелчати пружини. При достигане на деформация, съответстваща на определено усилие във въжето се задействат един или два прекъсвача според заявката на клиента, подаващи сигнал към управляващата система на съоръжението

Канатный ограничитель нагрузки VOT

Канатный ограничитель нагрузки предназначен для предотвращения перегрузки подъемных сооружений и аварий. Разработан в нескольких типоразмерах в зависимости от грузоподъемности подъемных сооружений. Монтируется на канате с его неподвижной стороны. При нагрузке канат стремится выпрямиться, чему противодействует пакет тарельчатых пружин. При получении деформации, соответствующей определенному усилию, в канате срабатывают один или два выключателя (в зависимости от заказа клиента) подающие сигнал управляющей системе сооружения



Manufacturer of electric hoists and motors, lifting equipment, crane kits and components



Параметри / Параметри

ТИП	Усилие/Strength	d1	L1	H1	H2	B	Маса / Вес
	N	mm	mm	mm	mm	mm	kg
BOT 025	2 500	6 ... 8	136	120	162	70	3.2
BOT 050	5 000	6 ... 12	136	120	162	70	3.8
BOT 100	10 000	8 ... 14	162	160	208	83	5.0
BOT 160	16 000	10 ... 16	162	160	208	83	5.2
BOT 250	25 000	12 ... 16	190	200	295	102	11.6
BOT 400	40 000	14 ... 18	190	200	295	102	11.8
BOT 500	50 000	14 ... 22	190	200	295	102	12.0
BOT 1250	125 000	28 ... 32	268	250	372	163	36.3

При заявка уточнете типа, желаният диаметър на въжето и брой на прекъсвачите-един или два
 При заказе уточните тип, желаемый диаметр каната и количество выключателей один или два