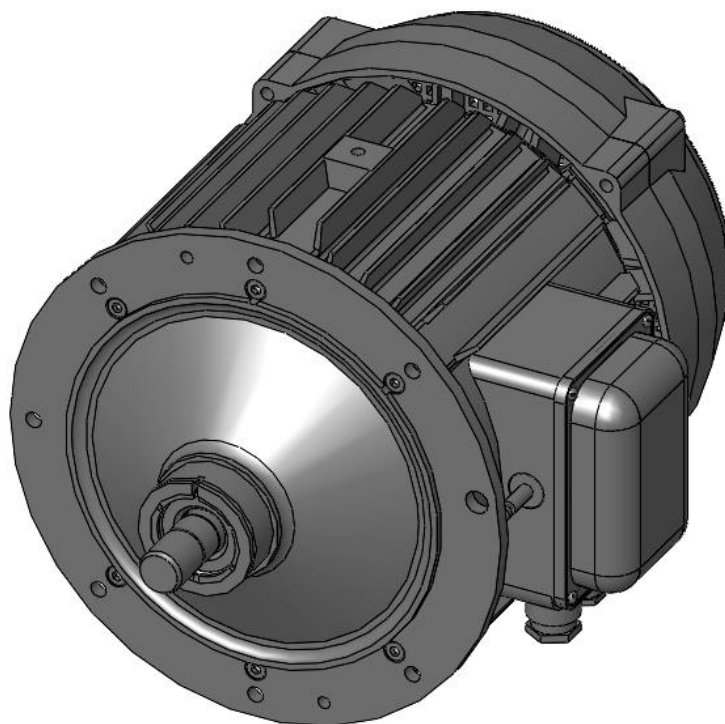


КАТАЛОГ НА РЕЗЕРВНИТЕ ЧАСТИ

на електродвигатели тип **КГ** и **КГ...Д**



2016г.

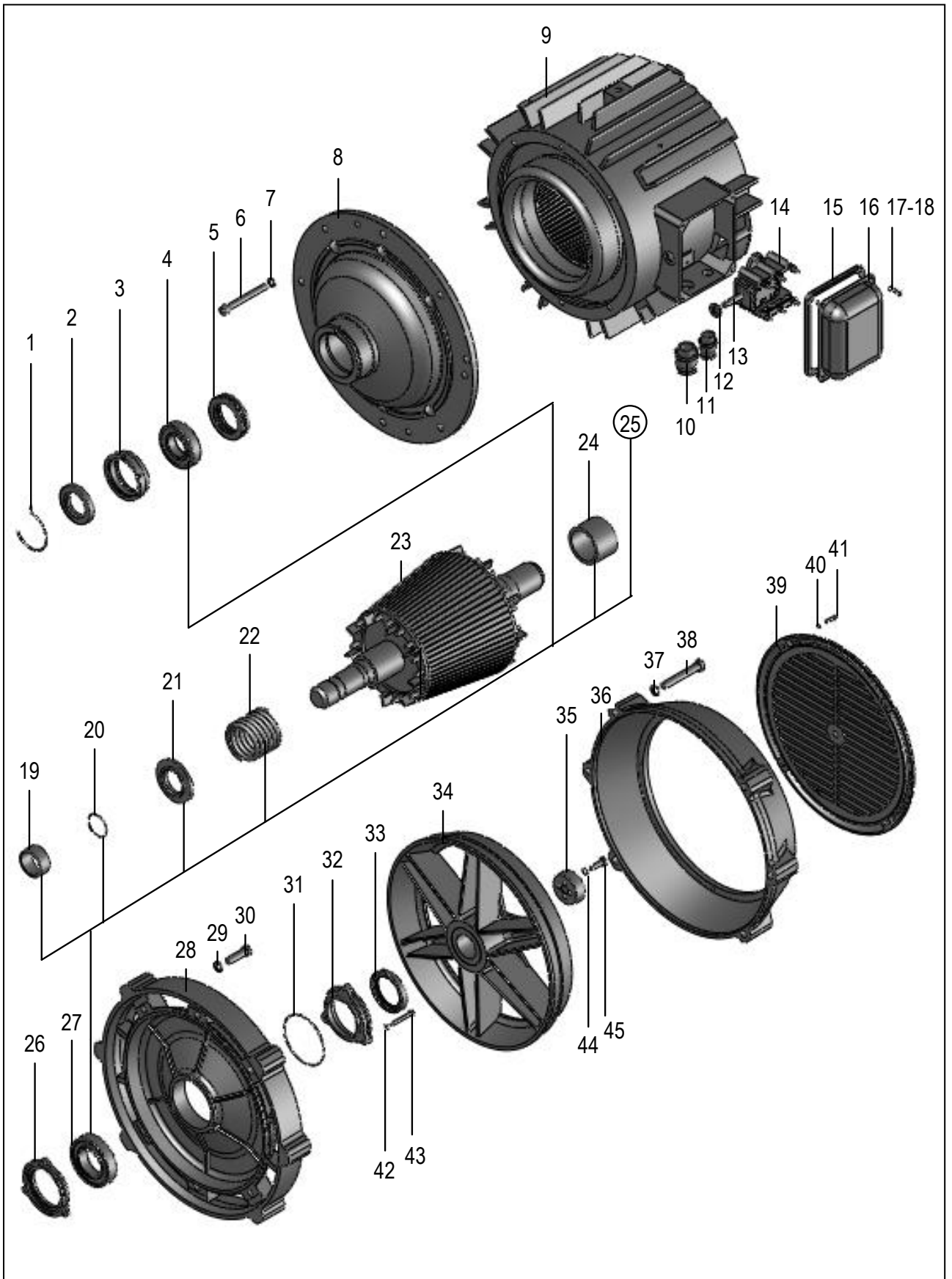


Fig.1

Таблица 1

фиг.1	ЕЛЕКТРОДВИГАТЕЛ		КГ1605-6	КГП1605-4	КГ1608-6	КГП1608-4	КГ2008-6	КГ2008-4	КГ2011-6	КГ2012-4	КГ2412-6	КГ2714-6	КГ12714-4	КГ3517-4
поз	Наименование	бр	КАТАЛОЖЕН НОМЕР											
1	2	3	4	5	6	7	8	9	10	11	12	13	14	15
1.	Пръстен пружинен	1	2060433	2060433	2060433	2060433	2060428	2060428	2060428	2060428	2060386	2060412	2060386	2060412
2.	Уплътнител Б25х45х10 БДС 9954 -83	1	5092012	5092012	5092012	5092012	-	-	-	-	-	-	-	-
	Уплътнител Б30х50х10 БДС 9954 -83	1	-	-	-	-	5092190	5092190	-	-	-	-	-	-
	Уплътнител Б30х55х10 БДС 9954 -83	1	-	-	-	-	-	-	5092033	5092033	-	-	-	-
	Уплътнител Б45х70х10 БДС 9954 -83	1	-	-	-	-	-	-	-	-	5092049	5092049	5092049	5092049
3.	Гайка регулираща предна	1	2011276-1	2011276-1	2011276-1	2011276-1	2010534-1	2010534-1	2010534-1	2010534-1	2011281-1	2011297-1	2011281-1	2011297-1
4.	Лагер радиален NUB 205/EC ₃ SKF	1	5096153	5096153	5096153	5096153	-	-	-	-	-	-	-	-
	Лагер радиален NUB 206/EC ₃ SKF	1	-	-	-	-	5096169	5096169	5096169	5096169	-	-	-	-
	Лагер радиален NUB 208/EC ₃ SKF	1	-	-	-	-	-	-	-	-	5096347	-	5096347	-
	Лагер радиален NUB 209/EC ₃ SKF	1	-	-	-	-	-	-	-	-	-	5096352	-	5096352
5.	Лагер аксиален №8107 ГОСТ 6874-75	1	5095521	5095521	5095521	5095521	-	-	-	-	-	-	-	-
	Лагер аксиален №8108 ГОСТ 6874-75	1	-	-	-	-	5095537	5095537	5095537	5095537	-	-	-	-
	Лагер аксиален №8111 ГОСТ 6874-75	1	-	-	-	-	-	-	-	-	5095668	-	5095668	-
	Лагер аксиален №8112 ГОСТ 6874-75	1	-	-	-	-	-	-	-	-	-	5095563	-	5095563
6.	Болт В1 БДС 1232 - 86 /8.8	4	M8x30	M8x30	M8x30	M8x30	M8x40	M8x40	M8x35	M8x35	M10x40	-	-	-
	Болт В1 БДС 1232 - 86 /8.8	6	-	-	-	-	-	-	-	-	-	M10x45	M10x45	M12x40-
7.	Шайба БДС 833 – 82 DIN 7980	4	8H	8H	8H	8H	8H	8H	8H	8H	10H	-	-	-
	Шайба БДС 833 – 82 DIN 7980	6	-	-	-	-	-	-	-	-	-	10H	10H	12H
8.	Щит преден	1	2073840	2073840	2073840	2073840	2073809	2073809	2073809	2073809	2073820	2073856	2073877	2073898
9.	Статор	1	1050183	1050251	1050419	1050487	1050555	1050623	1050911	1050995	1051297	1058067	1051585	1051983
10.	Ел. Вход Е1 16	1	5093037	5093037	5093037	5093037	5093037	5093037	5093037	5093037	5093037	5093037	5093037	5093037
11.	Ел. Вход Е1 16	1	5093037	5093037	5093037	5093037	5093037	5093037	5093037	-	-	-	-	-
	Ел. Вход Е1 21	1	-	-	-	-	-	-	-	5093042	5093042	5093042	5093042	5093042
12.	Уплътнител	1	2243322	2243322	2243322	2243322	2243322	2243322	2243322	2243322	2243322	2243322	2243322	2243322
13.	Изключвател краен КИ - Г11	1	5095139	5095139	5095139	5095139	-	-	-	-	-	-	-	-
	Изключвател краен КЕ - Г1	1	-	-	-	-	5094554	5094554	5094554	5094554	5094554	5094554	5094554	5094554
14.	Табло клемно	1	5095144	5095144	5095144	5095144	5095144	5095144	5095144	5095144	5095144	5095144	5095144	5095144
15.	Уплътнител	1	2243013	2243013	2243013	2243013	2243013	2243013	2243013	2243013	2243013	2243060	2243060	2243060
16.	Капачка	1	2042016	2042016	2042016	2042016	2042016	2042016	2042016	2042016	2042016	2042021	2042021	2042021
17.	Шайба БДС 833 – 82 DIN 7980	4	5H	5H	5H	5H	5H	5H	5H	5H	5H	5H	5H	5H
18.	Винт 1В БДС 832 DIN84	4	M5x12	M5x12	M5x12	M5x12	M5x12	M5x12	M5x12	M5x12	M5x12	M5x12	M5x12	M5x12
19.	Втулка	1	-	-	-	-	-	-	-	-	2033059-1	-	2033059-1	-
20.	Пръстен	4	2060793	2060793	2060793	2060793	2060522	2060522	2060522	2060522	2060543	2060805	2060543	2060805
21.	Втулка лагерна	1	2031837-1	2031837-1	2031837-1	2031837-1	2031842-1	2031842-1	2031842-1	2031842-1	2031884-1	2031863-1	2031884-1	2031891-1
22.	Пружина	1	2240625	2240625	2240714	2240714	2240468	2240468	2240012	2240646	2240630	2240049	2240075	2240667
23.	Ротор обработка	1	1022025	1022025	1022051	1022051	1022072	1022072	1022109	1022114	1022135	1022156	1022177	1022198
24.	Втулка	1	2033017-1	2033017-1	2033017-1	2033017-1	2033038-1	2033038-1	2033038-1	2033038-1	2033148-1	2033153-1	2033153-1	2033169-1
25*.	Ротор сборка	1	1024022	1024022	1024059	1024059	1024064	1024064	1024111	1024127	1024169	1024195	1024200	1024263

фиг.1	ЕЛЕКТРОДВИГАТЕЛ		КГ1605-6	КГ1605-4	КГ1608-6	КГ1608-4	КГ2008-6	КГ2008-4	КГ2011-6	КГ2012-4	КГ2412-6	КГ2714-6	КГ2714-4	КГ3517-4
1	2	3	4	5	6	7	8	9	10	11	12	13	14	15
26.	Капачка лагерна вътрешна	1	2235531	2235531	2235531	2235531	2235526	2235526	2235526	2235526	2235568	2235620	2235620	2235573
27.	Лагер радиален NUB 206/EC ₃ SKF	1	5096169	5096169	5096169	5096169	-	-	-	-	-	-	-	-
	Лагер радиален NUB 208/EC ₃ SKF	1	-	-	-	-	5096347	5096347	5096347	5096347	-	-	-	-
	Лагер радиален NUB 209/EC ₃ SKF	1	-	-	-	-	-	-	-	-	5096352	-	-	-
	Лагер радиален NUB 210/EC ₃ SKF	1	-	-	-	-	-	-	-	-	-	5096200	5096200	-
	Лагер радиален NUB 212/EC ₃ SKF	1	-	-	-	-	-	-	-	-	-	-	-	5096216
28.	Щит заден	1	2071204	2071204	2070038	2070038	2071213	2071213	2071213	2071213	2071246	2071251	2071251	2071267
29.	Шайба БДС 833 – 82 DIN 7980	4	8H	8H	8H	8H	8H	8H	8H	8H	10H	12H	12H	-
	Шайба БДС 833 – 82 DIN 7980	6	-	-	-	-	-	-	-	-	-	-	-	12H
30.	Болт В1 БДС 1232 - 85 /8.8	4	M8x30	M8x30	M8x30	M8x30	M8x40	M8x40	M8x35	M8x35	M10x40	M12x40	M12x40	-
	Болт 1 БДС 1230 - 85 /8.8 DIN931	6	-	-	-	-	-	-	-	-	-	-	-	M12x40
31.	Уплътнител IP54	1	2249277	2249277	2249277	2249277	2249282	2249282	2249282	2249282	2249324	2249298	2249298	2249303
32.	Капачка лагерна външна	1	2041227	2041227	2041227	2041227	2041033	2041033	2041033	2041033	2041028	2041049	2041049	2040066
33.	Уплътнител Б35x55x10 БДС 9954 -83	1	5092028	5092028	5092028	5092028	-	-	-	-	-	-	-	-
	Уплътнител Б45x70x10 БДС 9954 -83	1	-	-	-	-	5092049	5092049	5092049	5092049	-	-	-	-
	Уплътнител Б50x70x10 БДС 9954 -83	1	-	-	-	-	-	-	-	-	5092054	-	-	-
	Уплътнител Б55x75x10 БДС 9954 -83	1	-	-	-	-	-	-	-	-	-	5092060	5092060	-
	Уплътнител Б65x90x10 БДС 9954 -83	1	-	-	-	-	-	-	-	-	-	-	-	5092075
34.**	Вентилатор - секторно феродо TVS AF21*	1	1012986	1012986	1012986	1012986	1013120	1013120	1013120	1013120	1013141	1013157	1013157	-
**	Вентилатор - секторно феродо SAS 7*	1	1012572	1012572	1012572	1012572	1012588	1012588	1012588	1012588	1012609	1013204	1013204	1013314
35.	Гайка задна	1	2010183	2010183	2010183	2010183	2010010	2010010	2010010	2010010	2010031	2010047	2010047	2010052
36.	Кожух	1	2080774	2080774	2080774	2080774	2080785	2080785	2080785	2080785	2080800	2080821	2080821	2080858
37.	Шайба БДС 833 – 82 DIN 7980	4	8H	8H	8H	8H	8H	8H	8H	8H	10H	12H	12H	-
	Шайба БДС 833 – 82 DIN 7980	6	-	-	-	-	-	-	-	-	-	-	-	12H
38.	Болт В1 БДС 1232 - 86 /8.8	4	M8x55	M8x55	M8x55	M8x55	M8x70	M8x70	M8x70	M8x70	M10x75	-	-	-
	Винт БДС 2171 - 83 /8.8 DIN912	4	-	-	-	-	-	-	-	-	-	M12x80	M12x80	-
	Винт БДС 2171 - 83 /8.8 DIN912	6	-	-	-	-	-	-	-	-	-	-	-	M12x80
39.	Решетка	1	2234716	2234716	2234716	2234716	2234742	2234742	2234742	2234742	2234758	2234700	2234700	2020212
40.	Шайба БДС 833 – 82 DIN 7980	4	5H	5H	5H	5H	5H	5H	5H	5H	5H	5H	5H	5H
41.	Винт 1В БДС 832-83 DIN84	4	M5x12	M5x12	M5x12	M5x12	M5x12	M5x12	M5x12	M5x12	M5x16	M5x12	M5x18	M5x16
42.	Шайба БДС 833 – 82 DIN 7980	3	6H	6H	6H	6H	6H	6H	6H	6H	6H	6H	6H	6H
43.	Болт 1 БДС 1230 - 85 /6.8 DIN931	3	M6x40	M6x40	M6x40	M6x40	M6x40	M6x40	M6x40	M6x40	M6x40	M6x45	M6x45	M6x45
44.	Шайба БДС 833 – 82 DIN 7980	2	6H	6H	6H	6H	6H	6H	6H	6H	8H	8H	8H	10H
45.	Болт 1 БДС 1230 - 85 /6.8 DIN931	2	M6x16	M6x16	M6x16	M6x16	M6x16	M6x16	M6x16	M6x16	M8x25	M8x25	M8x25	M10x25

*Ротор сборка като резервна част включва: поз.4, поз.19, поз.20, поз.21, поз.22, поз.23, поз.24, поз.27

** Двигателите се произвеждат с един от двата вентилатора с различно феродо/ по желание на клиента

Таблица 2

фиг.1	ЕЛЕКТРОДВИГАТЕЛ		КГІ 2009 - 30/6	КГІ 2009 - 30/4	КГІ 2110 - 30/6	КГІ 2110 - 30/4	КГІ 2612 - 30/6	КГ І2612 - 30/4	КГІІ2714 - 30/6	КГІІ2714 - 30/4	КГІ 3317 - 30/6	КГІ 3317 - 30/4
поз.	НАИМЕНОВАНИЕ	бр	КАТАЛОЖЕН НОМЕР									
1	2	3	4	5	6	7	8	9	10	11	12	13
1.	Пръстен пружинен	1	2060433	2060433	2060433	2060433	2060428	2060428	2060428	2060428	2060386	2060386
2.	Уплътнител А25х45х10 БДС 9954 -83	1	5092012	5092012	5092012	5092012	-	-	-	-	-	-
	Уплътнител Б30х55х10 БДС 9954 -83	1	-	-	-	-	5092033	5092033	5092033	5092033	-	-
	Уплътнител Б45х70х10 БДС 9954 -83	1	-	-	-	-	-	-	-	-	5092049	5092049
3.	Гайка регулираща предна	1	2011276-1	2011276-1	2011276-1	2011276-1	2010534-1	2010534-1	2010534-1	2010534-1	2011281-1	2011281-1
4.	Лагер радиален NUB 205/EC ₃ SKF	1	5096153	5096153	5096153	5096153	-	-	-	-	-	-
	Лагер радиален NUB 206/EC ₃ SKF	1	-	-	-	-	5096169	5096169	5096169	5096169	-	-
	Лагер радиален NUB 208/EC ₃ SKF	1	-	-	-	-	-	-	-	-	5096347	5096347
5.	Лагер аксиален №8107 ГОСТ 6874-75	1	5095521	5095521	5095521	5095521	-	-	-	-	-	-
	Лагер аксиален №8108 ГОСТ 6874-75	1	-	-	-	-	5095537	5095537	5095537	5095537	-	-
	Лагер аксиален №8111 ГОСТ 6874-75	1	-	-	-	-	-	-	-	-	5095668	5095668
6.	Винт БДС 2171 - 83 /8.8 DIN912	4	M8x25	M8x25	M8x25	M8x25	M8x30	M8x30			-	-
	Винт БДС 2171 - 83 /8.8 DIN912	6	-	-	-	-	-	-	M10x30	M10x30	-	-
	Болт В1 БДС 1232 - 86 /8.8	6	-	-	-	-	-	-	-	-	M10x35	M10x35
7.	Шайба БДС 833 – 82 DIN 7980	4	8Н	8Н	8Н	8Н	8Н	8Н	-	-	-	-
	Шайба БДС 833 – 82 DIN 7980	6	-	-	-	-	-	-	10Н	10Н	10Н	10Н
8.	Щит преден	1	2073814	2073814	2073814	2073814	2073835	2073835	2073861	2073861	2073882	2073882
9.	Статор	1	1050712	1050843	1051082	1051166	1051475	1051370	1052657	1051716	1051810	1051920
10.	Ел.вход Ел16	1	5093037	5093037	5093037	5093037	5093037	5093037	5093037	5093037	5093037	5093037
11.	Ел.вход Ел21	1	5093042	5093042	5093042	5093042	5093042	5093042	5093042	5093042	5093042	5093042
12.	Уплътнител	1	2243322	2243322	2243322	2243322	2243322	2243322	2243322	2243322	2243322	2243322
13.	Изключвател краен КИ - Г11	1	-	-	-	-	-	-	-	-	-	-
	Изключвател краен КЕ - Г1	1	5094554	5094554	5094554	5094554	5094554	5094554	5094554	5094554	5094554	5094554
14.	Табло клемно	1	5095144	5095144	5095144	5095144	5095144	5095144	5095144	5095144	5095144	5095144
15.	Уплътнител	1	2243013	2243013	2243013	2243013	2243013	2243013	2243013	2243013	2243060	2243060
16.	Капачка	1	2042016	2042016	2042016	2042016	2042016	2042016	2042016	2042016	2042021	2042021
17.	Шайба БДС 833 -82 DIN 7980	4	5Н	5Н	5Н	5Н	5Н	5Н	5Н	5Н	5Н	5Н
18.	Винт 1В БДС832-83 /5.8 DIN 84	4	M5x12	M5x12	M5x12	M5x12	M5x12	M5x12	M5x12	M5x12	M5x12	M5x12
19.	Втулка	1	-	-	-	-	-	-	-	-	2033059-1	2033059-1
20.	Пръстен	1	2060793	2060793	2060793	2060793	2060522	2060522	2060522	2060522	2060543	2060543
21.	Втулка лагерна	1	2031858-1	2031858-1	2031858-1	2031858-1	2031842-1	2031842-1	2031879-1	2031879-1	2031884-1	2031884-1
22.	Пружина	1	2240672	2240740	2240761	2240651	2240688	2240777	2240473	2240782	2240709	2240798

фиг.1	ЕЛЕКТРОДВИГАТЕЛ		КГГ 2009 - 30/6	КГГ 2009 - 30/4	КГГ 2110 - 30/6	КГГ 2110 - 30/4	КГГ 2612 - 30/6	КГГ 2612 - 30/4	КГГ 2714 - 30/6	КГГ 2714 - 30/4	КГГ 3317 - 30/6	КГГ 3317 - 30/4
1	2	3	4	5	6	7	8	9	10	11	12	13
23.	Ротор обработка	1	1022088	1022088	1022238	1022238	1022140	1022140	1022161	1022161	1022182	1022182
24.	Втулка	1	2033017-1	2033017-1	2033017-1	2033017-1	2033038-1	2033038-1	2033148-1	2033148-1	2033153-1	2033153-1
25.*	Ротор сборка	1	1024085	1024106	1024132	1024148	1024189	1024174	1024216	1024221	1024237	1024242
26.	Капачка лагерна вътрешна	1	2235531	2235531	2235531	2235531	2235526	2235526	2235568	2235568	2235620	2235620
27.	Лагер радиален NUB 206/EC ₃ SKF	1	5096169	5096169	5096169	5096169	-	-	-	-	-	-
	Лагер радиален NUB 208/EC ₃ SKF	1	-	-	-	-	5096347	5096347	-	-	-	-
	Лагер радиален NUB 209/EC ₃ SKF	1	-	-	-	-	-	-	5096352	5096352	-	-
	Лагер радиален NUB 210/EC ₃ SKF	1	-	-	-	-	-	-	-	-	5096200	5096200
28.	Щит заден	1	2071225	2071225	2071225	2071225	2071199	2071199	2071293	2071293		
29.	Шайба БДС 833 – 82 DIN 7980	4	8H	8H	8H	8H	8H	8H	-	-	-	-
	Шайба БДС 833 – 82 DIN 7980	6	-	-	-	-	-	-	12H	12H	12H	12H
30.	Винт БДС 2171 - 83 /8.8 DIN912	4	-	-	-	-	M8x30	M8x30	-	-	-	-
	Болт В1 БДС 1232 - 86 /8.8	4	M8x35	M8x35	M8x35	M8x35	-	-	-	-	-	-
	Болт В1 БДС 1232 - 86 /8.8	6	-	-	-	-	-	-	M12x40	M12x40	M12x40	M12x40
31.	Уплътнител IP54	1	2249277	2249277	2249277	2249277	2249282	2249282	2249324	2249324	2249298	2249298
32.	Капачка лагерна външна	1	2041227	2041227	2041227	2041227	2041033	2041033	2041028	2041028	2041049	2041049
33..	Уплътнител A35x55x10 БДС 9954 -83	1	5092028	5092028	5092028	5092028	-	-	-	-	-	-
	Уплътнител A45x70x10 БДС 9954 -83	1	-	-	-	-	5092049	5092049	-	-	-	-
	Уплътнител A50x70x10 БДС 9954 -83	1	-	-	-	-	-	-	5092054	5092054	-	-
	Уплътнител A55x75x10 БДС 9954 -83	1	-	-	-	-	-	-	-	-	5092060	5092060
34*	Вентилатор - секторно феродо TVS AF21	1	1013136	1013136	1013136	1013136	1013089	1013089	1013073	1013073	1013094	1013094
**	Вентилатор – секторно феродо SAS7	1	1012593	1012593	1012593	1012593	1012614	1012614	1012635	1012635	1013115	1013115
35.	Гайка задна	1	2010183	2010183	2010183	2010183	2010010	2010010	2010031	2010031	2010047	2010047
36.	Кожух	1	2080795	2080795	2080795	2080795	2080816	2080816	2080837	2080837	2080842	2080842
37.	Шайба БДС 833 – 82 DIN7980	4	8H	8H	8H	8H	8H	8H			-	-
	Шайба БДС 833 – 82 DIN7980	6	-	-	-	-	-	-	12H	12H	12H	12H
38.	Болт В1 БДС 1232 - 86 /8.8	4	M8x50	M8x50	M8x50	M8x50	M8x60	M8x60	-	-	-	-
	Винт БДС 2171 - 83 /8.8 DIN912	6	-	-	-	-	-	-	M12x80	M12x80	M12x80	M12x80
39.	Решетка	1	2234721	2234721	2234721	2234721	2234737	2234737	2234700	2234700	2020207	2020207
40.	Шайба БДС 833 – 82 DIN7980	4	5H	5H	5H	5H	5H	5H	5H	5H	5H	5H
41.	Винт 1В БДС 832-83 DIN84	4	M5X12	M5X12	M5X12	M5X12	M5X16	M5X16	M5X16	M5X16	M5X18	M5X18
42.	Шайба БДС 833 – 82 DIN7980	3	6H	6H	6H	6H	6H	6H	6H	6H	6H	6H
43.	Болт 1 БДС 1230 - 85 /6.8 DIN931	3	M6x40	M6x40	M6x40	M6x40	M6x40	M6x40	M6x40	M6x40	-	-
	Болт 1 БДС 1230 - 85 /6.8 DIN931	3	-	-	-	-	-	-	-	-	M6x45	M6x45
44.	Шайба БДС 833 – 82 DIN7980	2	6H	6H	6H	6H	6H	6H	8H	8H	8H	8H
45.	Болт 1 БДС 1230 – 85 /8.8 DIN931	2	M6x16	M6x16	M6x16	M6x16	M6x16	M6x16	M8x25	M8x25	M8x25	M8x25

* Ротор сборка като резервна част включва: поз.4, поз.19, поз.20, поз.21, поз.22, поз.23, поз.24, поз.27

** Двигателите се произвеждат с един от двата вентилатора /с различно феродо/ по желание на клиента

Таблица 3

фиг.1	ЭЛЕКТРОДВИГАТЕЛ		КГ12009-24/6	КГ12009-24/4	КГ12110-24/6	КГ12110-24/4	КГ12612-24/6	КГ12612-24/4	КГП12714-24/6	КГП12714-24/4	КГ13317-24/6	КГ13317-24/4	КГ3517-24/6	КГ3517-24/4	КГ3518-24/6	КГ3518-24/4
поз.	НАИМЕНОВАНИЕ	бр	К А Т А Л О Ж Е Н Н О М Е Р													
1	2	3	4	5	6	7	8	9	10	11	12	13	14	15	16	17
1.	Пръстен пружинен	1	2060433	2060433	2060433	2060433	2060428	2060428	2060428	2060428	2060386	2060386	2060412	2060412	2060412	2060412
2.	Уплътнител Б25х45х10 БДС 9954 -83	1	5092012	5092012	5092012	5092012	-	-	-	-	-	-	-	-	-	-
	Уплътнител Б30х55х10 БДС 9954 -83	1	-	-	-	-	5092033	5092033	5092033	5092033	-	-	-	-	-	-
	Уплътнител Б45х70х10 БДС 9954 -83	1	-	-	-	-	-	-	-	-	5092049	5092049	5092049	5092049	5092049	5092049
3.	Гайка регулираща предна	1	2011276-1	2011276-1	2011276-1	2011276-1	2010534-1	2010534-1	2010534-1	2010534-1	2011281-1	2011281-1	2011297-1	2011297-1	2011297-1	2011297-1
4.	Лагер радиален NUB 205/EC ₃ SKF	1	5096153	5096153	5096153	5096153	-	-	-	-	-	-	-	-	-	-
	Лагер радиален NUB 206/EC ₃ SKF	1	-	-	-	-	5096169	5096169	5096169	5096169	-	-	-	-	-	-
	Лагер радиален NUB 208/EC ₃ SKF	1	-	-	-	-	-	-	-	-	5096347	5096347	-	-	-	-
	Лагер радиален NUB 209/EC ₃ SKF	1	-	-	-	-	-	-	-	-	-	-	5096352	5096352	5096352	5096352
5.	Лагер аксиален №8107 ГОСТ 6874-75	1	5095521	5095521	5095521	5095521	-	-	-	-	-	-	-	-	-	-
	Лагер аксиален №8108 ГОСТ 6874-75	1	-	-	-	-	5095537	5095537	5095537	5095537	-	-	-	-	-	-
	Лагер аксиален №8111 ГОСТ 6874-75	1	-	-	-	-	-	-	-	-	5095668	5095668	-	-	-	-
	Лагер аксиален №8112 ГОСТ 6874-75	1	-	-	-	-	-	-	-	-	-	-	5095563	5095563	5095563	5095563
6.	Винт БДС 2171 - 83 /8.8 DIN912	4	M8x25	M8x25	M8x25	M8x25	M8x30	M8x30			-	-	-	-	-	-
	Винт БДС 2171 - 83 /8.8 DIN912	6	-	-	-	-	-	-	M10x30-	M10x30-	-	-	-	-	-	-
	Болт В1 БДС 1232 - 86 /8.8	6	-	-	-	-	-	-	-	-	M10x35	M10x35	M12x40	M12x40	M12x40	M12x40
7.	Шайба БДС 833 – 82 DIN7980	4	8Н	8Н	8Н	8Н	8Н	8Н	10Н	10Н	-	-	-	-	-	-
	Шайба БДС 833 – 82 DIN7980	6	-	-	-	-	-	-	-	-	10Н	10Н	12Н	12Н	12Н	12Н
8.	Щит преден	1	2073814	2073814	2073814	2073814	2073835	2073835	2073861	2073861	2073882	2073882	2073898	2073898	2073898	2073898
9.	Статор	1	1055600	1054261	1052437	1054282	1052479	1052987	1052498	1054298	1052547	1054303	1051957	1052353	1057063	1062779
10.	Ел. вход Ел16	1	5093037	5093037	5093037	5093037	5093037	5093037	5093037	5093037	5093037	5093037	5093037	5093037	5093037	5093037
11.	Ел. вход Ел21	1	5093042	5093042	5093042	5093042	5093042	5093042	5093042	5093042	5093042	5093042	5093042	5093042	5093042	5093042
12.	Уплътнител	1	2243322	2243322	2243322	2243322	2243322	2243322	2243322	2243322	2243322	2243322	2243322	2243322	2243322	2243322
13.	Изключвател краен KE - Г1	1	5094554	5094554	5094554	5094554	5094554	5094554	5094554	5094554	5094554	5094554	5094554	5094554	5094554	5094554
14.	Табло клемно	1	5095144	5095144	5095144	5095144	5095144	5095144	5095144	5095144	5095144	5095144	5095144	5095144	5095144	1130242
15.	Уплътнител	1	2243013	2243013	2243013	2243013	2243013	2243013	2243013	2243013	2243060	2243060	2243060	2243060	2243060	2243060
16.	Капачка	1	2042016	2042016	2042016	2042016	2042016	2042016	2042016	2042016	2042021	2042021	2042021	2042021	2042021	2042021
17.	Шайба БДС 833 – 82 DIN7980	4	5Н	5Н	5Н	5Н	5Н	5Н	5Н	5Н	5Н	5Н	5Н	5Н	5Н	5Н
18.	Винт 1В БДС1358-85 /4.8 DIN 84	4	M5x12	M5x12	M5x12	M5x12	M5x12	M5x12	M5x12	M5x12	M5x12	M5x12	M5x12	M5x12	M5x12	M5x12
19.	Втулка	1	-	-	-	-	-	-	-	-	2033059-1	2033059-1	-	-	-	-
20.	Пръстен	1	2060793	2060793	2060793	2060793	2060522	2060522	2060522	2060522	2060543	2060543	2060805	2060805	2060805	2060805
21.	Втулка лагерна	1	2031858-1	2031858-1	2031858-1	2031858-1	2031842-1	2031842-1	2031879-1	2031879-1	2031884-1	2031884-1	2031891-1	2031891-1	2031891-1	2031891-1

фиг.1	ЕЛЕКТРОДВИГАТЕЛ		КГ12009-24/6	КГ12009-24/4	КГ12110-24/6	КГ12110-24/4	КГ12612-24/6	КГ12612-24/4	КГП2714-24/6	КГП2714-24/4	КГ13317-24/6	КГ13317-24/4	КГ3517-24/6	КГ3517-24/4	КГ3518-24/6	КГ3518-24/4
1	2	3	4	5	6	7	8	9	10	11	12	13	14	15	16	17
22.	Пружина	1	2240672	2240672	2240761	2240651	2240688	2240777	2240473	2240782	2240709	2240798	2240667	2240667	2208361	2208361
23.	Ротор обработка	1	1022088	1022088	1022238	1022238	1022140	1022140	1022161	1022161	1022182	1022182	1022198	1022198	1028760	1028760
24.	Втулка	1	2033017-1	2033017-1	2033017-1	2033017-1	2033038-1	2033038-1	2033148-1	2033148-1	2033153-1	2033153-1	2033169-1	2033169-1	2033169-1	2033169-1
25*.	Ротор сборка	1	1024085	1024085	1024132	1024148	1024189	1024174	1024216	1024221	1024237	1024242	1024258	1024258	1027259	1027259
26.	Капачка лагерна вътрешна	1	2235531	2235531	2235531	2235531	2235526	2235526	2235568	2235568	2235620	2235620	2235573	2235573	2235573	2235573
27.	Лагер радиален NUB 206/EC ₃ SKF	1	5096169	5096169	5096169	5096169	-	-	-	-	-	-	-	-	-	-
	Лагер радиален NUB 208/EC ₃ SKF	1	-	-	-	-	5096169	5096169	-	-	-	-	-	-	-	-
	Лагер радиален NUB 209/EC ₃ SKF	1	-	-	-	-	-	-	5096352	5096352	-	-	-	-	-	-
	Лагер радиален NUB 210/EC ₃ SKF	1	-	-	-	-	-	-	-	-	5096200	5096200	-	-	-	-
	Лагер радиален NUB 212/EC ₃ SKF	1	-	-	-	-	-	-	-	-	-	-	5096216	5096216	5096216	5096216
28.	Щит заден	1	2071225	2071225	2071225	2071225	2071199	2071199	2071393	2071393	2071309	2071309	2071267	2071267	2071267	2071267
29.	Шайба БДС 833 – 82 DIN7980	4	8H	8H	8H	8H	8H	8H	-	-	-	-	-	-	-	-
	Шайба БДС 833 – 82 DIN7980	6	-	-	-	-	-	-	12H	12H	12H	12H	12H	12H	12H	12H
30.	Винт БДС 2171 - 83 /8.8 DIN912	4	-	-	-	-	M8x30	M8x30	-	-	-	-	-	-	-	-
	Болт В1 БДС 1232 - 86 /8.8	4	M8x35	M8x35	M8x35	M8x35	-	-	-	-	-	-	-	-	-	-
	Болт В1 БДС 1232 - 86 /8.8	6	-	-	-	-	-	-	M12x40	M12x40	M12x40	M12x40	M12x40	M12x40	M12x40	M12x40
31.	Уплътнител IP54	1	2249277	2249277	2249277	2249277	2249282	2249282	2249324	2249324	2249298	2249298	2249303	2249303	2249303	2249303
32.	Капачка лагерна външна	1	2041227	2041227	2041227	2041227	2041033	2041033	2041028	2041028	2041049	2041049	2040066	2040066	2040066	2040066
33.	Уплътнител Б35х55х10 БДС 9954 -83	1	5092028	5092028	5092028	5092028	-	-	-	-	-	-	-	-	-	-
	Уплътнител Б45х70х10 БДС 9954 -83	1	-	-	-	-	5092049	5092049	-	-	-	-	-	-	-	-
	Уплътнител Б50х70х10 БДС 9954 -83	1	-	-	-	-	-	-	5092054	5092054	-	-	-	-	-	-
	Уплътнител Б55х75х10 БДС 9954 -83	1	-	-	-	-	-	-	-	-	5092060	5092060	-	-	-	-
	Уплътнител Б65х90х10 БДС 9954 -83	1	-	-	-	-	-	-	-	-	-	-	5092075	5092075	5092075	5092075
34. **	Вентилатор-секторноферодоTVS	1	1013136	1013136	1013136	1013136	1013089	1013089	1013037	1013037	1013094	1013094	-	-		
**	Вентилатор - секторно феродо SAS7	1	1012593	1012593	1012593	1012593	1012614	1012614	1012635	1012635	1013115	1013115	1013314	1013314	1013314	1013314
35.	Гайка задна	1	2010183	2010183	2010183	2010183	2010010	2010010	2010031	2010031	2010047	2010047	2010052	2010052	2010199	2010199
36.	Кожух	1	2080795	2080795	2080795	2080795	2080816	2080816	2080837	2080837	2080842	2080842	2080858	2080858	2080858	2080858
37.	Шайба БДС 833 – 82 DIN7980	4	8H	8H	8H	8H	8H	8H	-	-	-	-	-	-	-	-
	Шайба БДС 833 – 82 DIN7980	6	-	-	-	-	-	-	12H	12H	12H	12H	12H	12H	12H	12H
38.	Болт В1 БДС 1232 - 86 /8.8	4	M8x50	M8x50	M8x50	M8x50	M8x60	M8x60	-	-	-	-	-	-	-	-
	Винт БДС2171 - 83 /8.8 DIN912	6	-	-	-	-	-	-	M12x80	M12x80	M12x80	M12x80	M12x80	M12x80	M12x80	M12x80
39.	Решетка	1	2234721	2234721	2234721	2234721	2234737	2234737	2234700	2234700	2020207	2020207	2020212	2020212	2020212	2020212

фиг.1	ЕЛЕКТРОДВИГАТЕЛ		КГ12009-24/6	КГ12009-24/4	КГ12110-24/6	КГ12110-24/4	КГ12612-24/6	КГ12612-24/4	КГП2714-24/6	КГП2714-24/4	КГ13317-24/6	КГ13317-24/4	КГ3517-24/6	КГ3517-24/4	КГ3518-24/6	КГ3518-24/4
1	2	3	4	5	6	7	8	9	10	11	12	13	14	15	16	17
40.	Шайба БДС 833 – 82 DIN7980	4	5Н	5Н	5Н	5Н	5Н	5Н	5Н	5Н	5Н	5Н	5Н	5Н	5Н	5Н
41.	Винт 1В БДС 1358 - 85 /4.8 DIN84	4	M5x12	M5x12	M5x12	M5x12	M5x12	M5x12	M5x16	M5x16	M5x18	M5x18	M5x16	M5x16	M5x16	M5x16
42.	Шайба БДС 833 – 82 DIN7980	3	6Н	6Н	6Н	6Н	6Н	6Н	6Н	6Н	6Н	6Н	6Н	6Н	6Н	6Н
43.	Болт 1 БДС 1230 - 85 /6.8 DIN931	3	M6x40	M6x40	M6x40	M6x40	M6x40	M6x40	M6x40	M6x40	M6x45	M6x45	M6x45	M6x45	M6x45	M6x45
44.	Шайба БДС 833 – 82 DIN7980	2	6Н	6Н	6Н	6Н	6Н	6Н	8Н	8Н	8Н	8Н	10Н	10Н	10Н	10Н
45.	Болт 1 БДС 1230 - 85 /6.8 DIN931	2	M6x16	M6x16	M6x16	M6x16	M6x16	M6x16	M8x25	M8x25	M8x25	M8x25	M10x25	M10x25	M10x25	M10x25
	Болт В1 M10x25 БДС 1232 - 86 /8.8	2	-	-	-	-	-	-	-	-	-	-	M10x25	M10x25	M10x25	M10x25

* Ротор сборка като резервна част включва: поз.4, поз.19, поз.20, поз.21, поз.22, поз.23, поз.24, поз.27

** Двигателите се произвеждат с един от двата вентилатора /с различно феродо/ по желание на клиента

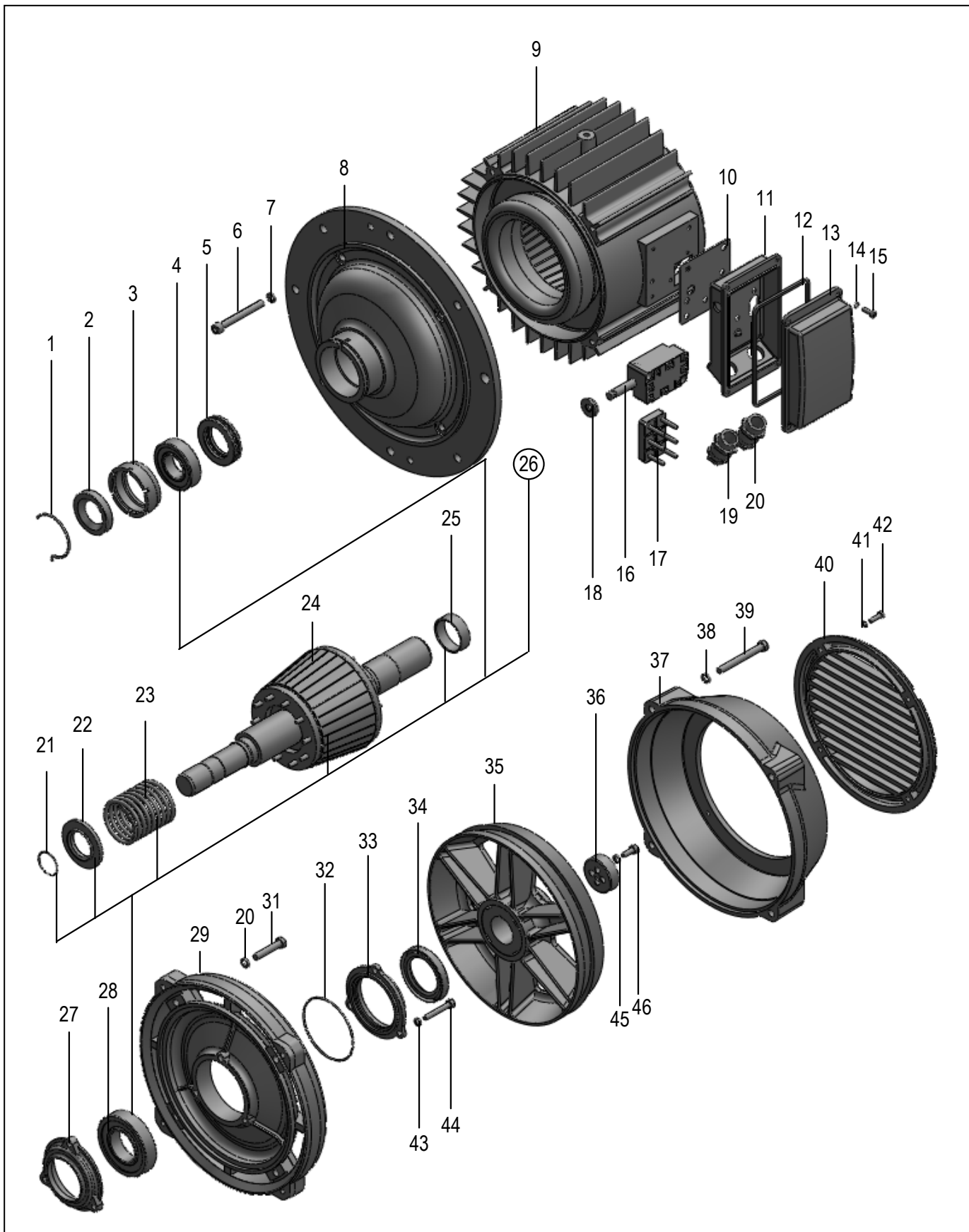


Fig.2

Таблица 4

фиг.2	ЕЛЕКТРОДВИГАТЕЛ		КГ1605Д6	КГ1605Д4	КГ1608Д6	КГ1608Д4	КГ2008Д6	КГ2008Д4	КГ2011Д6
поз.	НАИМЕНОВАНИЕ	бр.	КАТАЛОЖЕН НОМЕР						
1	2	3	4	5	6	7	8	9	10
1.	Пръстен пружинен	1	2060433	2060433	2060433	2060433	2060428	2060428	2060428
2.	Уплътнител Б 25x45x10 БДС 9954 -83	1	5092012	5092012	5092012	5092012	-	-	-
	Уплътнител Б30x55x10 БДС 9954 -83	1	-	-	-	-	5092033	5092033	5092033
3.	Гайка регулираща предна	1	2011276-1	2011276-1	2011276-1	2011276-1	2010534-1	2010534-1	2010534-1
4.	Лагер радиален NUB 205/EC ₃ SKF	1	5096153	5096153	5096153	5096153	-	-	-
	Лагер радиален NUB 206/EC ₃ SKF	1	-	-	-	-	5096169	5096169	5096169
5.	Лагер аксиален №8107 ГОСТ 6874-75	1	5095521	5095521	5095521	5095521	-	-	-
	Лагер аксиален №8108 ГОСТ 6874-75	1	-	-	-	-	5095537	5095537	5095537
6.	Болт В1 БДС 1232 - 86 /8.8	4	M8x35	M8x35	M8x35	M8x35	M8x40	M8x40	M8x40
7.	Шайба БДС 833 – 82 DIN7980	4	8H	8H	8H	8H	8H	8H	8H
8.	Щит преден	1	2073987	2073987	2073987	2073987	2073992	2073992	2073992
9.	Статор	1	1052882	1054556	1052898	1053341	1052919	1053095	1052903
10.	Уплътнител	1	2243228	2243228	2243228	2243228	2243228	2243228	2243228
11.	Основа	1	2205879	2205879	2205879	2205879	2203164	2203164	2203164
12.	Уплътнител	1	2243233	2243233	2243233	2243233	2243233	2243233	2243233
13.	Капак	1	2203143	2203143	2203143	2203143	2203143	2203143	2203143
14.	Шайба БДС 833 – 82 DIN7980	4	5H	5H	5H	5H	5H	5H	5H
15.	Винт 1В БДС1358-85 /4.8 DIN84	4	M5x12	M5x12	M5x12	M5x12	M5x12	M5x12	M5x12
16.	Изключвател краен КИ - Г11	1	5095139	5095139	5095139	5095139	-	-	-
	Изключвател краен КЕ - Г1	1	-	-	-	-	5094554	5094554	5094554
17.	Табло клемно	1	5095118	5095118	5095118	5095118	5095118	5095118	5095118
18.	Уплътнител	1	2243191	2243191	2243191	2243191	2243191	2243191	2243191
19.	Ел.вход Ел16	1	5093037	5093037	5093037	5093037	5093037	5093037	5093037
20.	Ел.вход Ел16	1	5093037	5093037	5093037	5093037	5093037	5093037	5093037
21.	Пръстен	1	2060793	2060793	2060793	2060793	2060522	2060522	2060522
22.	Втулка лагерна	1	2031837-1	2031837-1	2031837-1	2031837-1	2031842-1	2031842-1	2031842-1
23.	Пружина	1	2240625	2240625	2240714	2240714	2240468	2240468	2240012

фиг.2	ЕЛЕКТРОДВИГАТЕЛ		КГ1605Д6	КГ1605Д4	КГ1608Д6	КГ1608Д4	КГ2008Д6	КГ2008Д4	КГ2011Д6
1	2	3	4	5	6	7	8	9	10
24.	Ротор обработка	1	1022025	1022025	1022051	1022051	1022072	1022072	1022109
25.	Втулка	1	2033017-1	2033017-1	2033017-1	2033017-1	2033038-1	2033038-1	2033038-1
26.*	Ротор сборка	1	1024022	1024022	1024059	1024059	1024064	1024064	1024111
27.	Капачка лагерна вътрешна	1	2235531	2235531	2235531	2235531	2235526	2235526	2235526
28.	Лагер радиален NUB 206/EC ₃ SKF	1	5096169	5096169	5096169	5096169	-	-	-
	Лагер радиален NUB 208/EC ₃ SKF	1	-	-	-	-	5096347	5096347	5096347
29.	Щит заден	1	2071445	2071445	2071445	2071445	2071314	2071314	2071314
30.	Шайба БДС 833 – 82	4	8Н	8Н	8Н	8Н	8Н	8Н	8Н
31.	Болт В1 БДС 1232 – 86 /8.8	4	M8x35	M8x35	M8x35	M8x35	M8x40	M8x40	M8x40
32.	Уплътнител IP54	1	2249277	2249277	2249277	2249277	2249282	2249282	2249282
33.	Капачка лагерна външна	1	2041227	2041227	2041227	2041227	2041033	2041033	2041033
34.	Уплътнител Б35х55х10 БДС 9954 –83	1	5092028	5092028	5092028	5092028	-	-	-
	Уплътнител Б45х70х10 БДС 9954 –83	1	-	-	-	-	5092049	5092049	5092049
35.**	Вентилатор – секторно феродо TVS AF21	1	1012986	1012986	1012986	1012986	1013120	1013120	1013120
**	Вентилатор – секторно феродо SAS7	1	1012572	1012572	1012572	1012572	1012588	1012588	1012588
36.	Гайка задна	1	2010183	2010183	2010183	2010183	2010010	2010010	2010010
37.	Кожух	1	2081165	2081165	2081165	2081165	2080785	2080785	2080785
38.	Шайба БДС 833 – 82 DIN7980	4	8Н	8Н	8Н	8Н	8Н	8Н	8Н
39.	Болт В1 БДС 1232 - 86 /8.8	4	M8x55	M8x55	M8x55	M8x55	M8x70	M8x70	M8x70
40.	Решетка	1	2234716	2234716	2234716	2234716	2234742	2234742	2234742
41.	Шайба БДС 833 – 82 DIN7980	4	5Н	5Н	5Н	5Н	5Н	5Н	5Н
42.	Винт 1В БДС 1358 - 85 /4.8 DIN 84	4	M5x12	M5x12	M5x12	M5x12	M5x12	M5x12	M5x12
43.	Шайба БДС 833 – 82 DIN7980	3	6Н	6Н	6Н	6Н	6Н	6Н	6Н
44.	Болт 1 БДС 1230 – 85 /6.8 DIN931	3	M6x40	M6x40	M6x40	M6x40	M6x40	M6x40	M6x40
45.	Шайба БДС 833 – 82 DIN7980	2	6Н	6Н	6Н	6Н	6Н	6Н	6Н
46.	Болт 1 БДС 1230 – 85 /6.8 DIN931	2	M6x16	M6x16	M6x16	M6x16	M6x16	M6x16	M6x16

* Ротор сборка като резервна част включва: поз.4, поз.21, поз.22, поз.23, поз.24 поз.25, поз.28

** Двигателите се произвеждат с един от двата вентилатора /с различно феродо/ по желание на клиента